

بِسْمِ اللَّهِ الرَّحْمَنِ الرَّحِيمِ



## انواع نقشه‌های صنعتی

- نقشه‌های مکانیکی (طراحی و ساخت)
- نقشه‌های جریان مواد (Flow Sheet Drawings)
- نقشه‌های فرآیندهای صنعتی (Process Flow & Engineering Line Diagrams)
- نقشه‌های جانمایی (Layout & Arrangement Drawings)
- نقشه‌های الکتریکی (Electrical Drawings)
- نقشه‌های اتوماسیون (Automation Drawings)
- نقشه‌های سازه (Structural Drawings)
- نقشه‌های ساختمانی
- نقشه‌های تاسیساتی

## انواع نقشه‌های مکانیکی

نقشه‌های اسکچ (پیش ترسیم)

نقشه‌ای که طراح با دست روی کاغذ ترسیم می‌کند (کروکی). به کمک نقشه‌های اسکچ، نقشه اجرا یا مرکب به صورت دقیق ترسیم می‌شود.

نقشه‌های مرکب (سوار شده یا مونتاژ)

نقشه مرکب، یک نقشه فنی دارای مقیاس است که موقعیت و شکل اجزایی مربوط به مجموعه را نشان می‌دهد و هدف آن نشان دادن چگونگی سوار و یا پیاده کردن قطعات یک دستگاه است.

## انواع نقشه‌های مکانیکی

نقشه‌های اجرا (اجزاء یا کارگاهی)

نقشه اجرا به منظور تهیه و ساخت یک قطعه ترسیم می‌شود و تمام اندازه‌های لازم جهت ساخت در آن بیان می‌شود.

نقشه‌های مجسم (با برش یا بدون برش، انفجاری، کلی)

در نقشه مجسم تمام نقشه‌های یک ماشین و یا یک دستگاه توأم و یا به صورت باز شده (انفجاری) نشان می‌دهند. نقشه مجسم بیشتر برای معرفی یک دستگاه برای افرادی که از اصول نقشه‌کشی کمتر اطلاع دارند ترسیم می‌شود. در بروشور، پوستر و یا کالانما (کاتالوگ) از این نوع نقشه استفاده می‌شود.

## نقشه اجرا



## اطلاعات لازم در نقشه اجرا

جدول نقشه	←	۱- اطلاعات عمومی
		۲- اطلاعات قطعه
نماهای	←	۱-۲- توصیف شکل
جسم	←	۲-۲- توصیف ابعاد
Notes (یادداشت)	←	۲-۳- مشخصات ویژه

## اطلاعات عمومی

- ◀ نام شرکت
- ◀ عنوان نقشه (معمولاً نام قطعه)
- ◀ شماره نقشه (sheet number)
- ◀ نام نقشه کش و کنترل کننده
- ◀ تاریخ‌های مربوطه (ترسیم، کنترل، تایید) جدول تجدید نظر
- ◀ واحد اندازه گذاری
- ◀ مقیاس
- ◀ روش ترسیم

## اطلاعات قطعه

شکل

❖ رسم سه نما

❖ تصویر مجسم

ابعاد

❖ اندازه نویسی و تolerانس گذاری

مشخصات

❖ شماره قطعه، نام و اعداد لازم

❖ جنس ماده مورد استفاده

❖ توضیحات عمومی

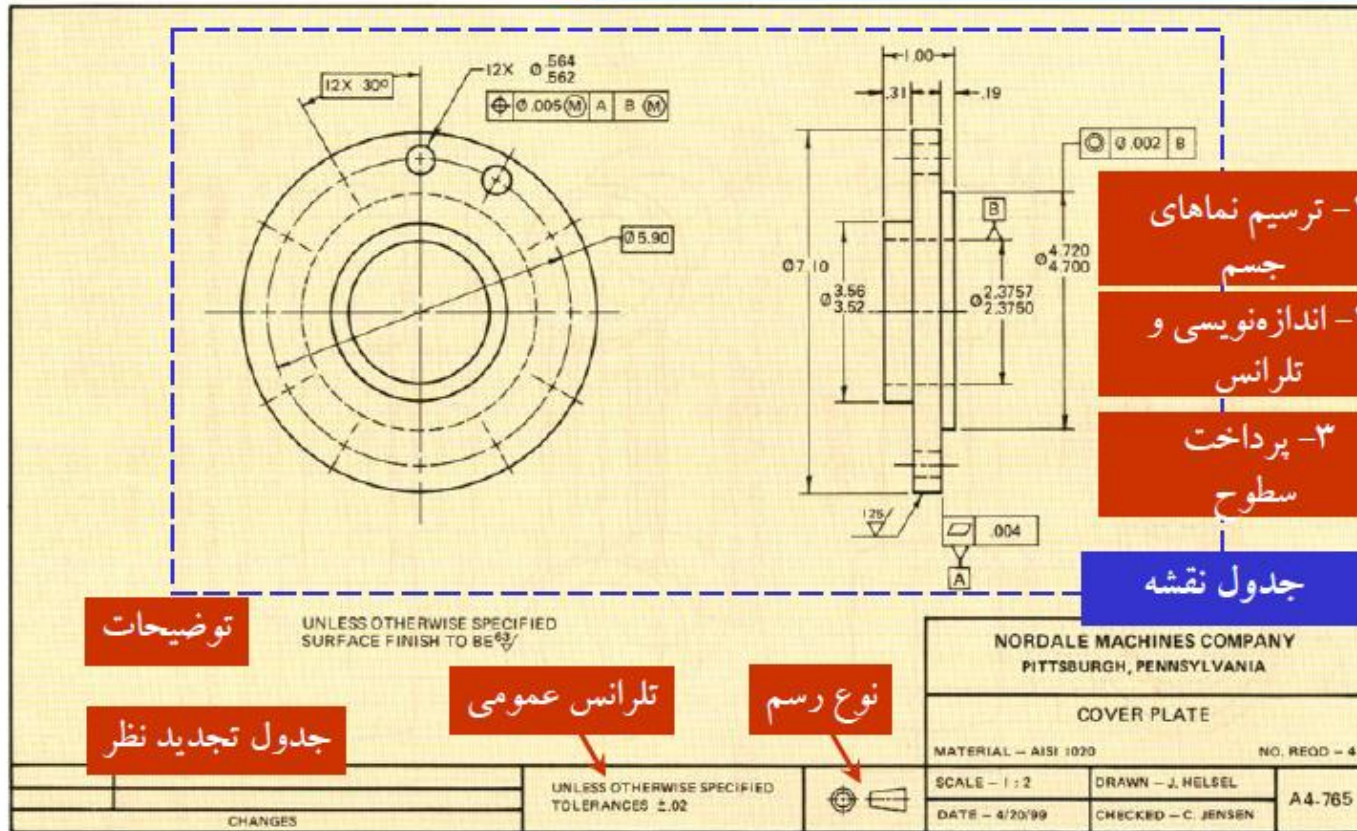
❖ خصوصیات حرارتی

❖ پرداخت سطوح

❖ تolerانس عمومی



# مثال: بررسی جزئیات یک نقشه اجرا



## نقشه‌های اجرا

نقشه‌های اجرای هر قطعه روی یک برگ کاغذ استاندارد به صورت جداگانه می‌شود.

تعداد و نوع تصاویر مناسب لازم و کافی باشد.

قطعه به صورت کامل، دقیق و مطابق قواعد استاندارد اندازه‌نویسی شود ( شامل ابعاد، موقعیت، جزء شکل‌های قطعه، تکران‌ها).

با رسم یک جدول ساده در گوشه سمت راست کاغذ ترسیم اطلاعات مورد نیاز در آن رسم درج شود.

تمام تصاویر در یک مقیاس رسم شوند.

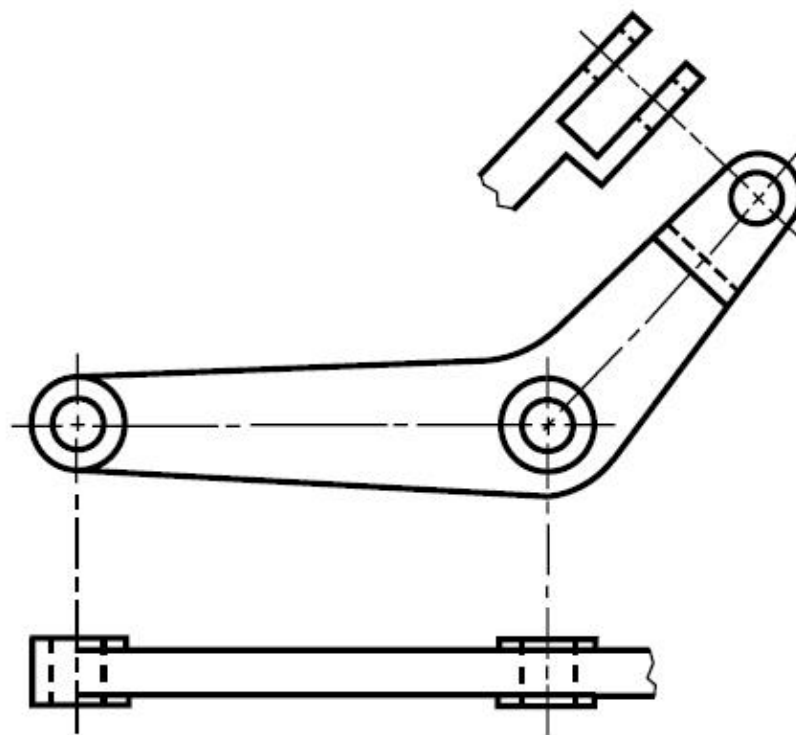
مقیاس‌های استاندارد: ... 1:10 1:5 1:2.5 ... 10:1 5:1 2:1

## نقشه‌های اجرا

- نقشه اجرا باید مشخصات قطعه را از نظر شکل و ابعاد به صورت کامل جهت ساخت بیان کند و به دیگر نقشه‌ها ارجاع ندهد.
- نماهای لازم، با توجه به پیچیدگی قطعه، باید در نقشه اجرا ارایه شود.
- خصوصیات قطعه شامل جنس، عملیات حرارتی (در صورت نیاز) و عملیات پرداخت سطوح، رنگ نهایی قطعه بیان گردد.
- برای نشان دادن جزییات از نماهای کمکی استفاده شود.

## نقشه‌های اجرا

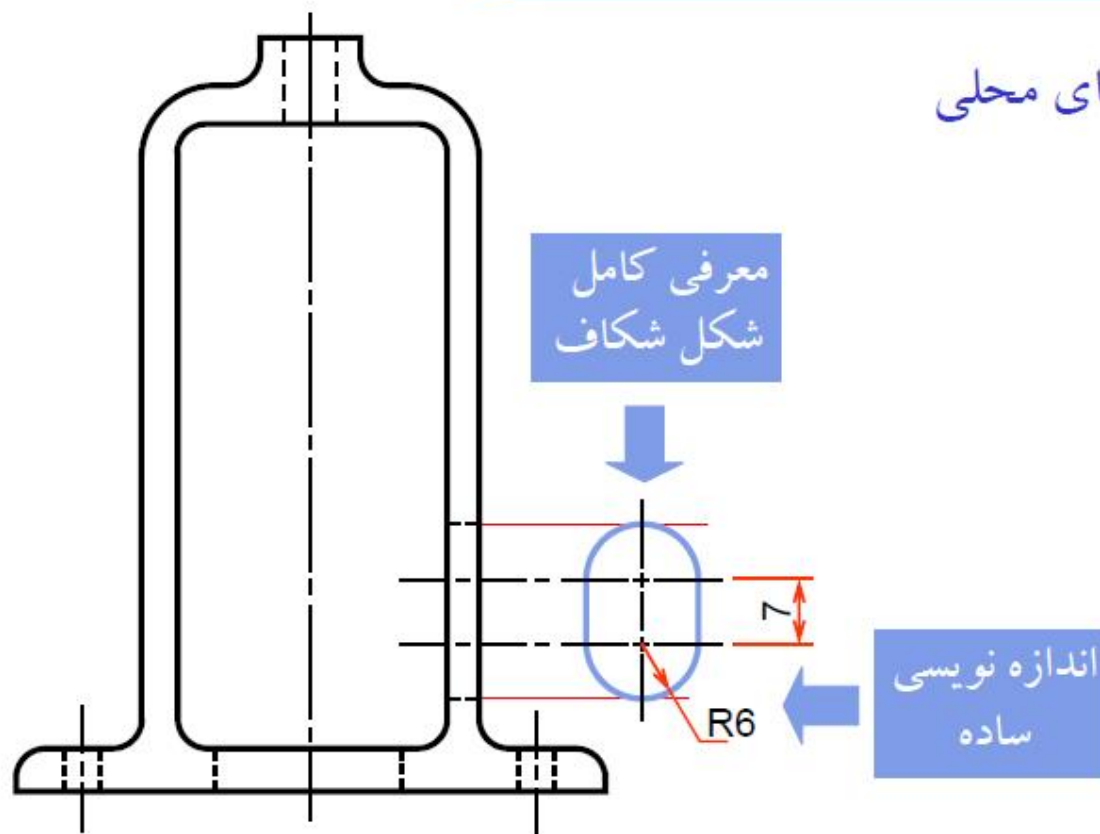
مثال: نمای محلی



معرفی صریح  
شکل جسم

## نقشه‌های اجرا

مثال: نمای محلی

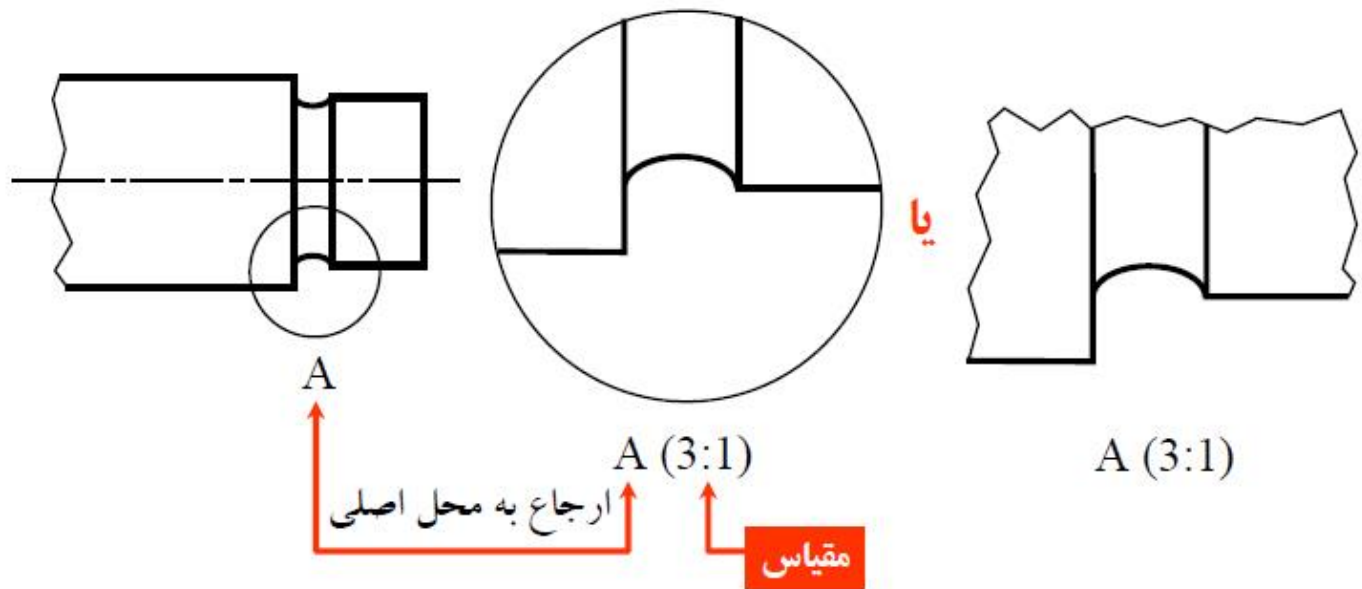


## نقشه‌های اجرا

مثال: نمای جزئیات (نما با تغییر مقیاس، نمای بزرگ شده)

نمای اصلی

نمای بزرگ شده



## نقشه مرکب

نقشه مرکب از یک دستگاه در موقعیتی که قطعات بر روی هم سوار شده، رسم می‌شود و هدف اصلی از رسم آن نشان دادن نحوه سوار و پیاده کردن قطعات یک دستگاه است.

در نقشه مرکب از کاغذ استاندارد با جدول مرکب در گوشه سمت راست آن استفاده شود و اطلاعات خواسته شده در جدول درج گردد.

تعداد و نوع تصاویر مناسب، لازم و کافی باشد.

نقشه سوار شده اندازه نویسی نمی‌شود. و تنها ابعاد مورد نیاز جهت سوار کردن قطعات مجموعه آورده می‌شود.

## نقشه مرکب

قطعات در نقشه سوار شده شماره گذاری می شوند، : شماره گذاری مطابق اصول زیر است:

۱- ترتیب شماره ها ترتیب سوار شدن قطعات است.

۲- به قطعات مشابه یک شماره داده می شود.

۳- رابط شماره باید نازک باشد و با دیگر رابط های شماره تلافی نداشته باشند.

خط چین های زاید در تصاویر حذف می شوند.

تمامی اصول استاندارد نقشه کشی (محل تصاویر برش و ... ) رعایت می شوند.

ماشین آلات و مکانیزم ها از تعدادی از قطعه تشکیل شده اند از این رو نقشه سوار شده باید قطعات در موقعیت صحیح سوار شده نشان دهد.



## انواع نقشه مرکب

### ۱- نقشه مرکب انفجاری

در این نقشه، قطعات یک دستگاه با توجه به ترتیب موقعیت نصب و در امتداد محور سوار شدن ترسیم می‌شوند. فهم این نقشه برای کاربر بسیار آسان است. این نقشه جهت تعمیرات و نصب قطعات بسیار مفید خواهد بود.

### ۲- نقشه مرکب (عمومی)

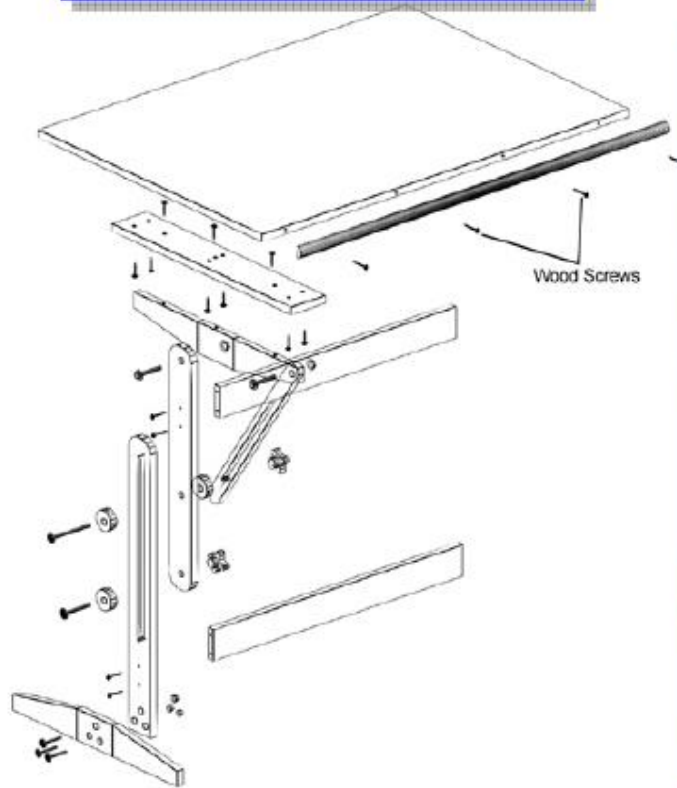
تمام قطعات در موقعیت کاربرد ترسیم می‌شوند.

### ۳- نقشه مرکب با جزئیات

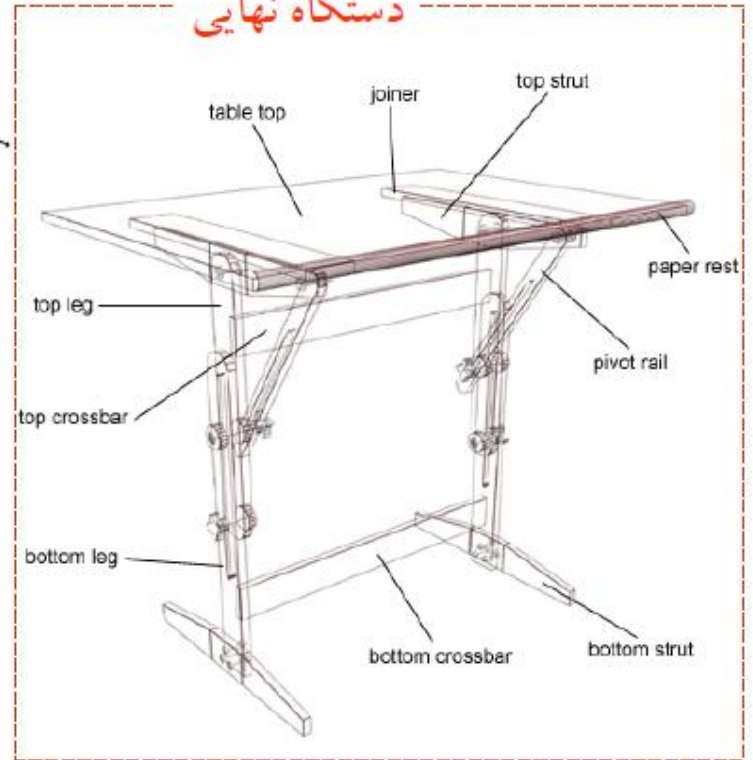
تمام قطعات در موقعیت کاربرد و با اندازه گذاری کامل ترسیم می‌شوند.

# نقشه مرکب انفجاری

## نمایش تصویر مجسم

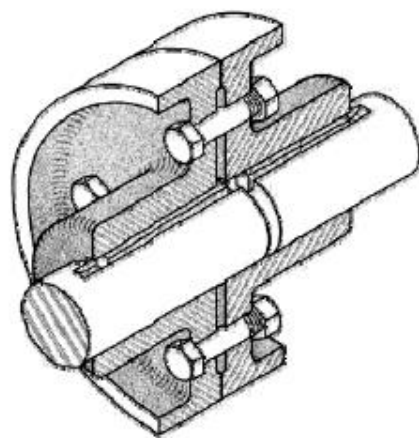


## دستگاه نهایی

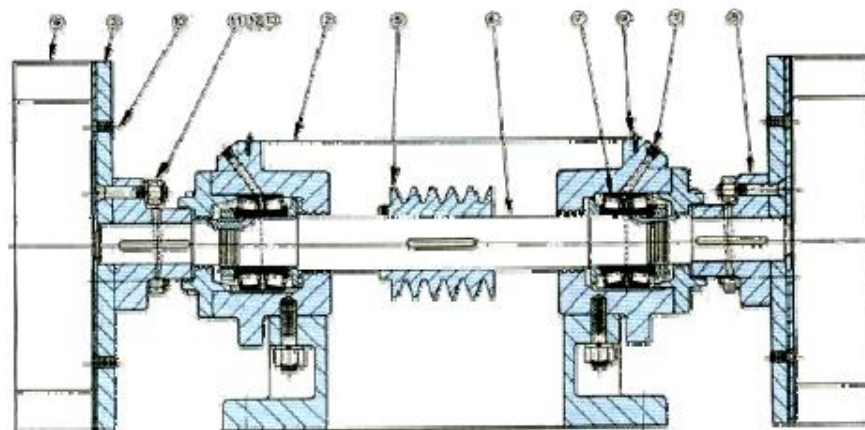


# نقشه مرکب

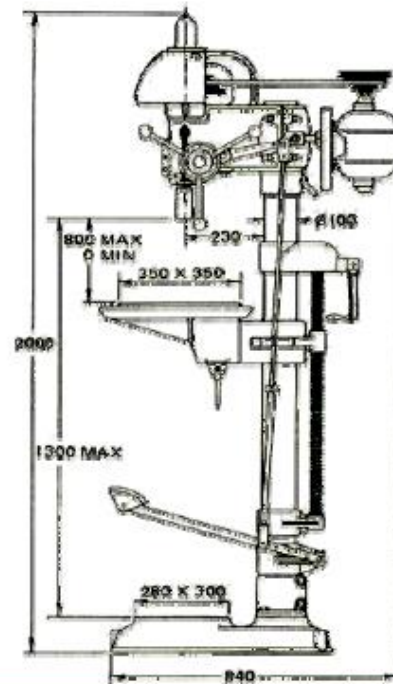
تصویر مجسم



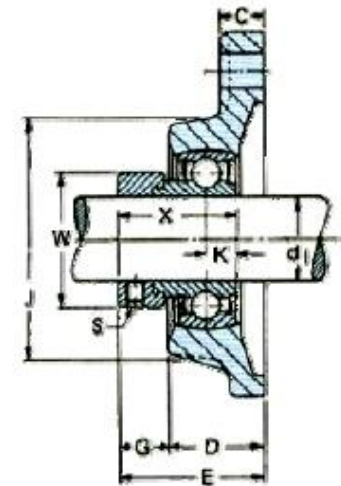
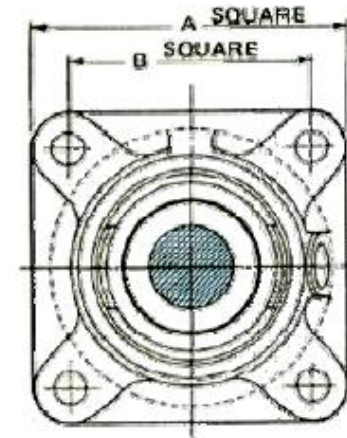
ترسیم نما



## نقشه مرکب

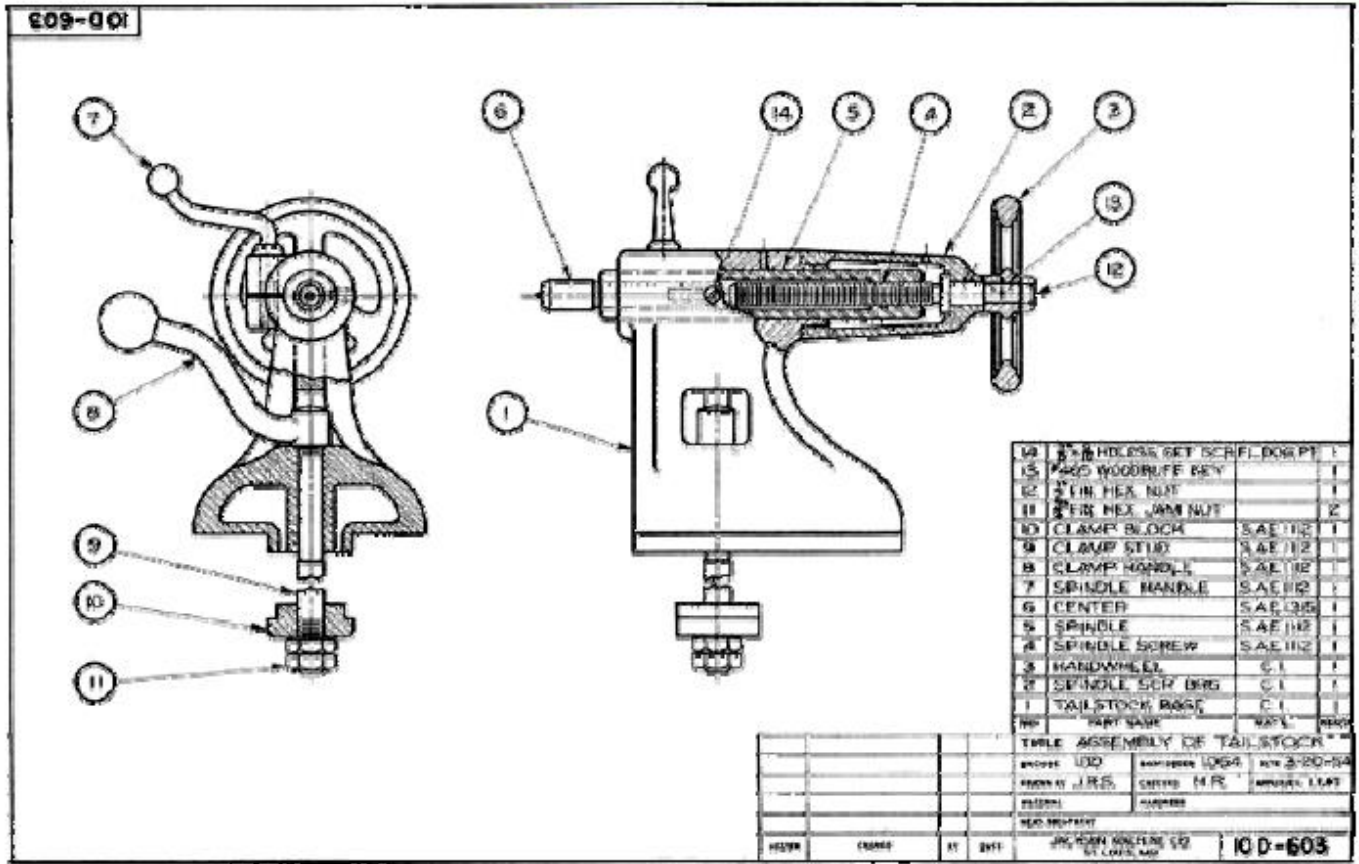


تنها ابعادی که در رابطه با عملکرد دستگاه باشد، داده می شوند.

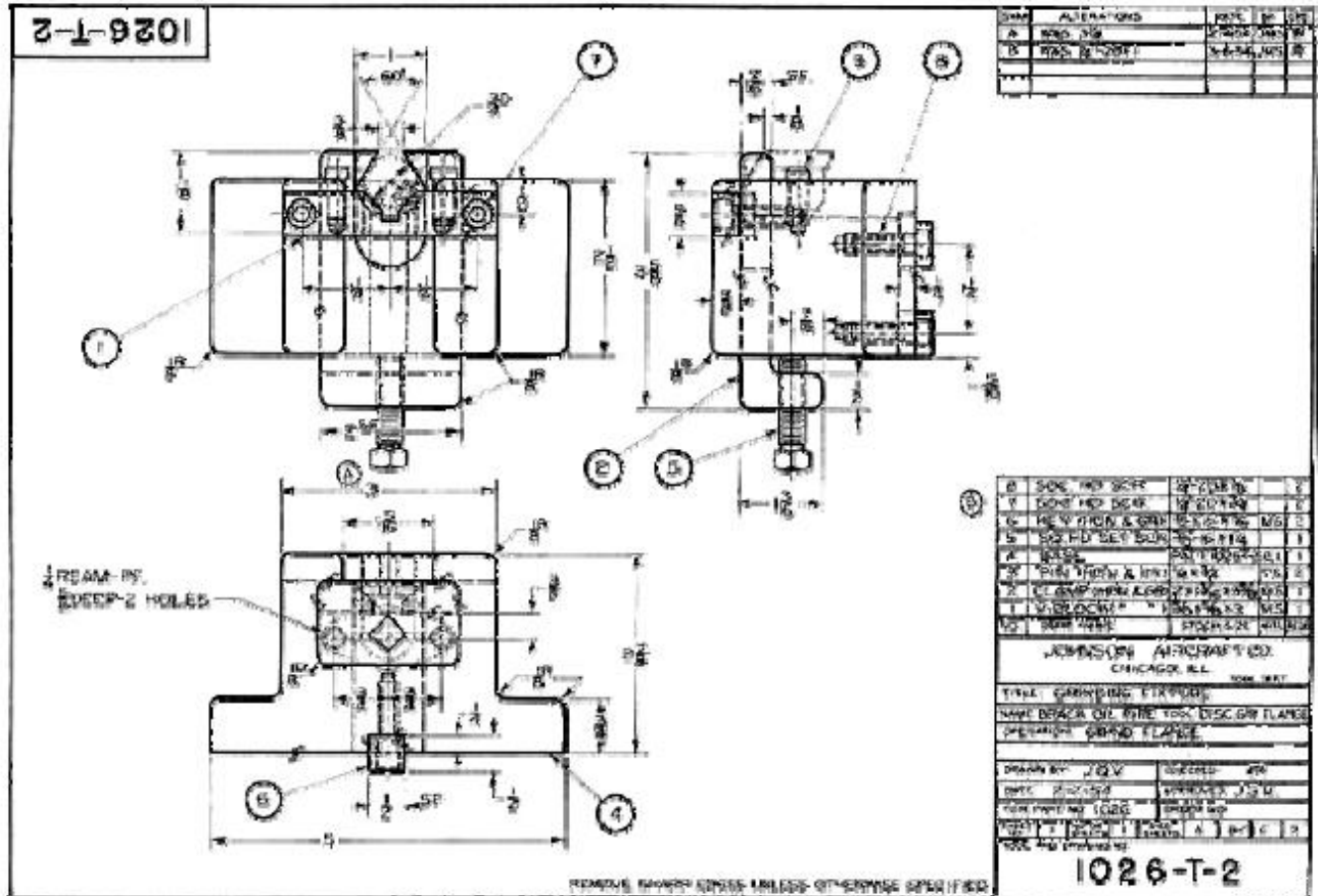


تنها ابعادی که در رابطه با عملکرد دستگاه باشد، در یک جدول داده می شوند.  
(ترسیم نشده)

# نقشه مرکب



# نقشه مرکب با جزئیات



## اطلاعات ضروری در نقشه مرکب

۱- تمام قطعات در موقعیت کاربرد ترسیم می شوند.

۲- لیست قطعات (Part list)

۲-۱- شماره قطعه

۲-۲- نام (توصیف) قطعه

۲-۳- جنس قطعه

۲-۴- تعداد قطعه برای هر دستگاه

۳- درج شماره قطعات با خطوط راهنما بر روی قطعات

۴- فرآیند سوار کردن، ماشین کاری و ابعاد وابسته به عملکرد دستگاه

## اطلاعات ضروری در نقشه مرکب

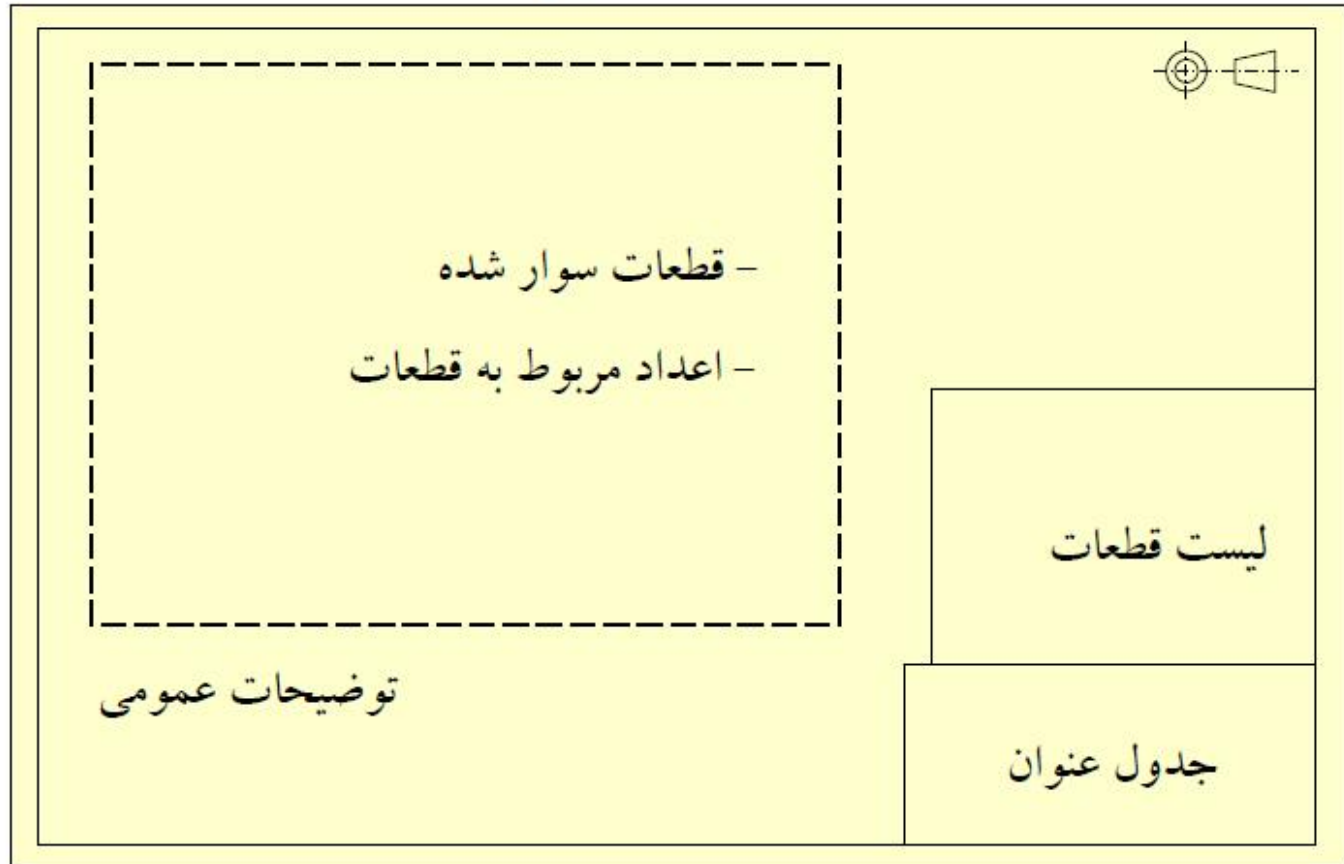
۵- در صورتی که قطعه‌ای در نقشه مرکب استاندارد نیست شماره نقشه‌ای که آن قطعه در آن ترسیم شده، باید آورده شود.

۶- در نقشه سوار شده ابعاد کل دستگاه، وزن قطعات، دستورالعمل لازم جهت ساخت آورده می‌شود.

۷- هرگاه تعداد قطعات یک دستگاه کم باشد بهتر است نقشه سوار شده و جزییات آن (نقشه‌های ساخت قطعات دستگاه) در یک نقشه آورده شود.



## محل درج اطلاعات نقشه



## جدول عنوان و لیست قطعات

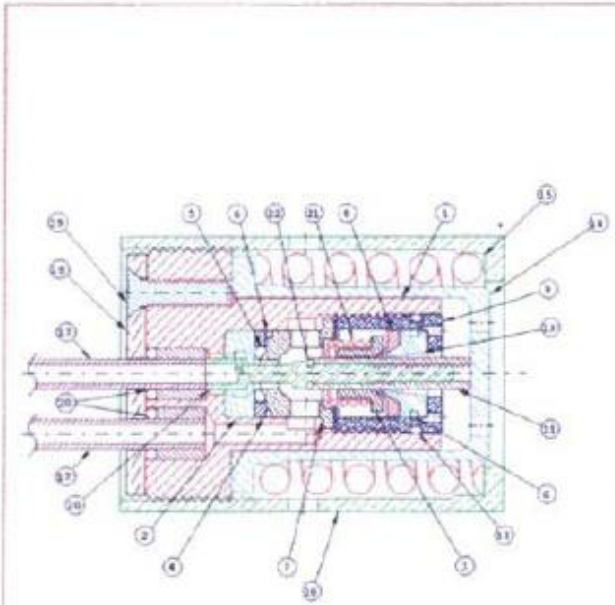
						۷
						۶
						۵
						۴
						۳
						۲
						۱
ملاحظات	وزن قطعه	شماره قطعه	جنس	نام قطعه و توضیحات مربوطه	تعداد	ردیف
(تغییرات)						
مورد استفاده برای اندازه انطباق و غیره	(نام موسسه)	(سفارش دهنده)	نام	تاریخ		
					نقشه کش	
					بازبین	
					استاندارد	
	(شماره نقشه)	(نام نقشه)				مقیاس

## لیست قطعات

جدول لیست قطعات بالا ( و یا پایین ) جدول عنوان قرار می گیرد و به صورت زیر تکمیل می شود.

M3 HEX SOCK CUP PT		3	Stainless Steel	پیچ	4	3
	4 Kg.	2	Stainless Steel	محور	1	2
	2 Kg.	1	چدن	تکیه گاه	2	1
توضیحات	وزن قطعه	شماره قطعه	جنس	نام قطعه	تعداد	ردیف

# نقشه مرکب



**BILL OF MATERIAL**

KIND NO.	PART NO.	DESCRIPTION/TITLE	NO. REQD	REMARKS
1	BR1001	SCOT	1	
2	BR1002	SEAL SUPPORT	1	
3	BR1003	SEAL SUPPORT	1	
4	BR1004	SPACER RING	1	
5		O-RING .100 I.D. x .048 W	1	
6		O-RING .120 I.D. x .032 W	2	
7	BR1008	MANIFOLD	1	
8	BR1006	TEFLON SEAL	1	
9	BR1007	SEPARATING WIP	1	
10	BR1008	ROFFET STEM	1	
11	BR1009	ROFFET SEALING SLEEVE	1	
12		O-RING .055 I.D. x .031 W	1	
13	BR1010	SEAL SUPPORT	1	
14	BR1011	CONE 1	1	
15		SPRING	1	
16	BR1011	CONE 2	1	
17	BR1012	POST TUBE	2	
18	BR1014	CLAMPING DISC	1	
19		HOLE DOWN SCREW	1	
20		U-RING .097 I.D. x .033 W	2	
21		SEPARATOR SPRING	1	
22		O-RING	1	

**STONE ENGINEERING COMPANY**  
 A DIVISION OF THE SANG CORPORATION  
 5000 W. 10TH ST. DENVER, CO. 80202, U.S.A.

DESIGN BY: YLB	APP. BY:	DATE: 02/21/93	SCALE: 3/4"
TITLE: HYDRAULIC REGULATOR		DRAWING NO.: BR1001	

## مراحل ترسیم یک نقشه مرکب

- ۱- تجزیه و تحلیل هندسی و ابعادی قطعات به منظور درک مراحل سوار کردن و شکل نهایی دستگاه
- ۲- انتخاب یک نما و جهت مناسب
- ۳- انتخاب قطعات اصلی، (قطعات اصلی قطعاتی هستند که دیگر قطعات بر روی آنها سوار می‌شوند).
- ۴- ترسیم قطعات اصلی با توجه به جهت نمای انتخاب شده

## مراحل ترسیم یک نقشه مرکب

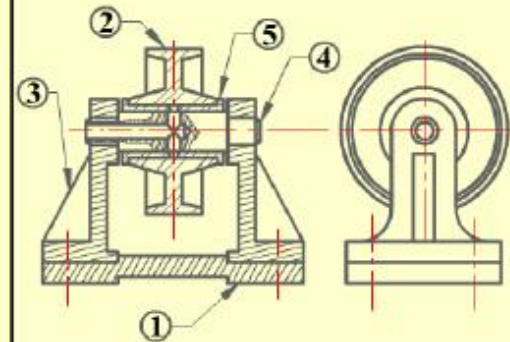
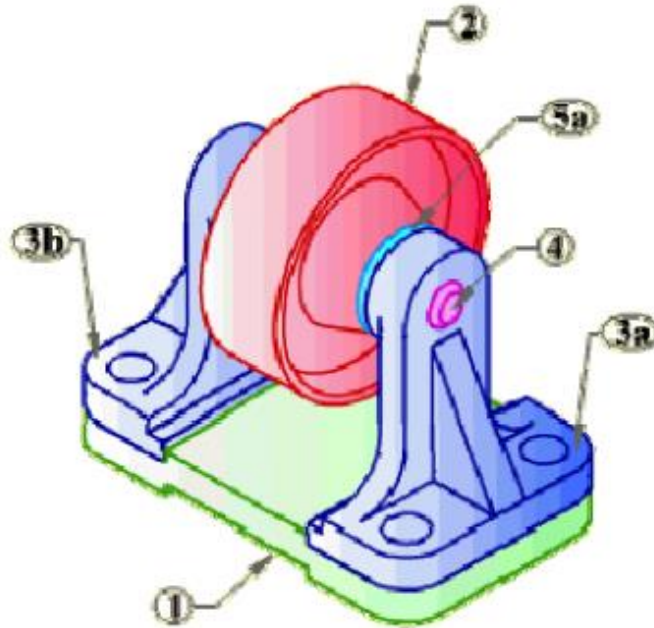
۵- اضافه کردن جزییات نما با افزودن قطعات باقیمانده در موقعیت کارکرد

۶- کاربرد نماهای برشی جهت تعیین موقعیت قطعات نسبت به یکدیگر در صورت لزوم

۷- اضافه کردن تمام قطعات، توضیحات و ابعاد عملکرد دستگاه

۸- ایجاد جدول لیست قطعات

# مراحل ترسیم یک نقشه مرکب



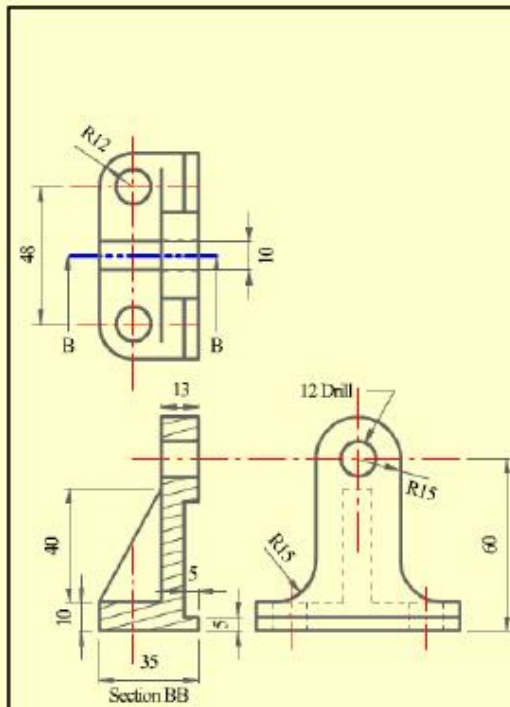
Scale: 3/4

5	Bushing	Bronze	2	
4	Shaft	Steel	1	
3	Bracket	Cast Iron	2	
2	Roller	Cast Steel	1	
1	Base	Cast Iron	1	
Pe No	Name	Material	Quan	Note
1	Base		ME 101	30/04/2002
			Drawn by Y.E.	



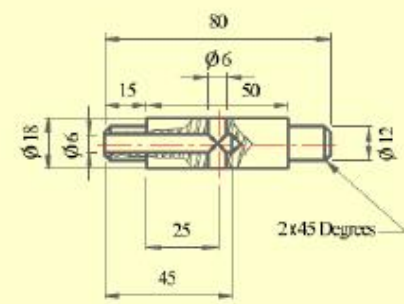


# مراحل ترسیم یک نقشه مرکب



Tolerances= Linear:  $\pm 0.1$  Angular:  $\pm 1/8^\circ$

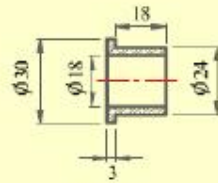
Scale 1:1	Material: Cast Iron	All dimensions are in mm	
3	Bracket	ME 101	30/04/2002
		Drawn by Y.E.	



Tolerances= Linear:  $\pm 0.1$  Angular:  $\pm 1/8^\circ$

Scale 1:1	Material: Steel	All dimensions are in mm	
4	Shaft	ME 101	30/04/2002
		Drawn by Y.E.	

## مراحل ترسیم یک نقشه مرکب



Tolerances— Linear:  $\pm 0.1$  Angular:  $\pm 1/8^\circ$

Scale 1:1 Material: Bronze All dimensions are in mm

5	Bushing	ME 101	30/04/2002
		Drawn by Y.E.	

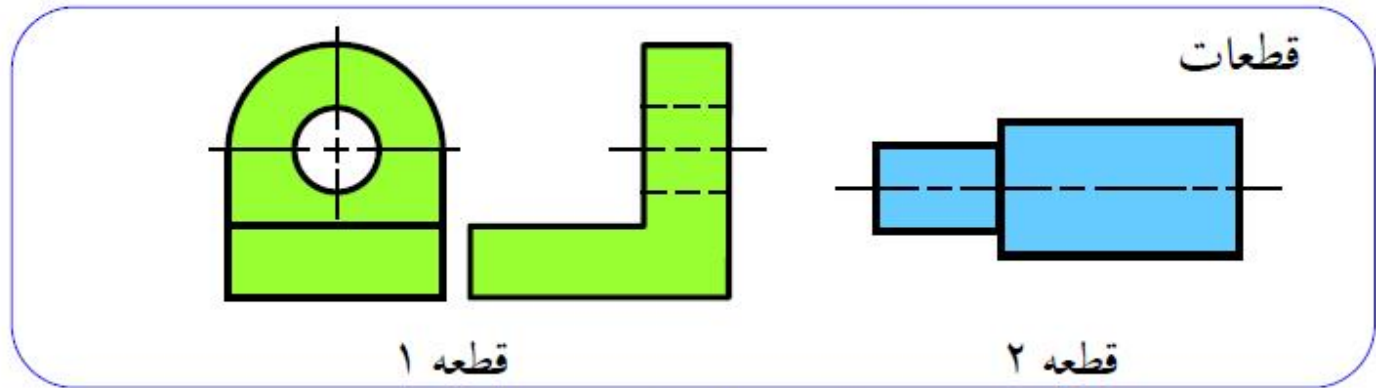
## ترسیم نقشه مرکب

تعداد نماها در نقشه مرکب میتواند یک، دو، سه و در صورت لزوم بیشتر باشد /ما باید حداقل ممکن باشد.

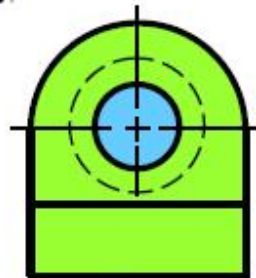
جهت مناسب، جهتی است که در آن تمام ( و یا بیشتر) قطعات سوار شده در موقعیت کار کرد قابل رویت باشند.

# ترسیم نقشه مرکب

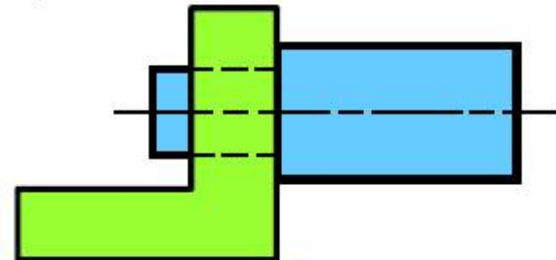
مثال: انتخاب نمای لازم



انتخاب A



انتخاب B

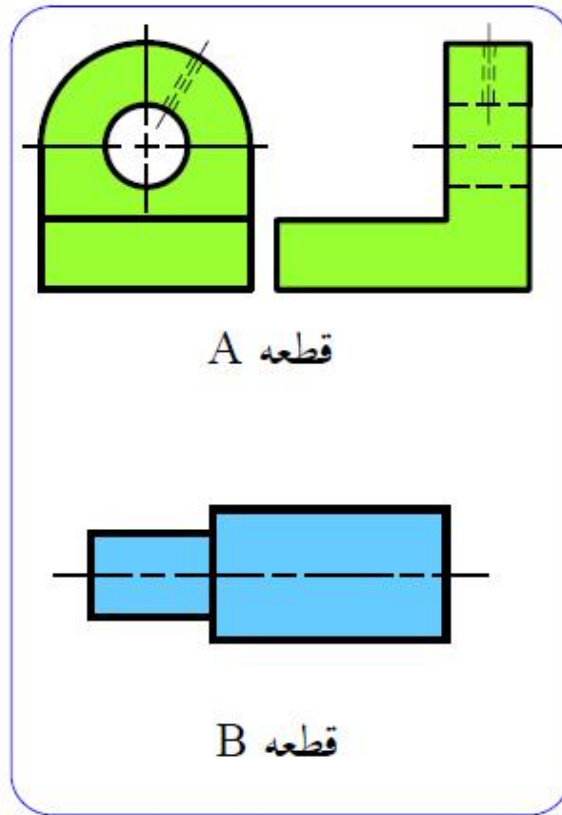


کدام نما برای نقشه سوار شده مناسب است؟

## ترسیم نقشه مرکب

خطوط ندید معمولاً، حذف می شوند مگر آنکه خطوط ندید بیانگر یک ویژگی اصلی از جسم باشند و یا حذف آنها ابهامی را ایجاد نماید.

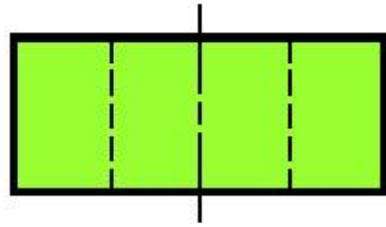
مثال: خطوط ندید قابل حذف هستند یا خیر؟



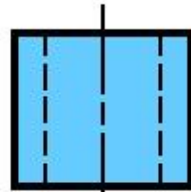
مناسب

نامناسب

مثال: خطوط ندید قابل حذف هستند یا خیر؟

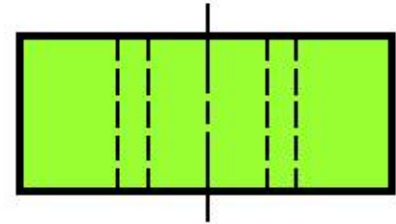


قطعه A

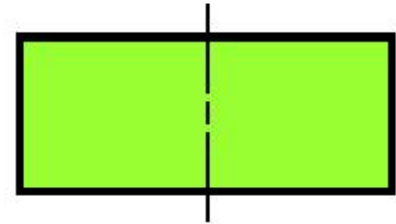


قطعه B

A



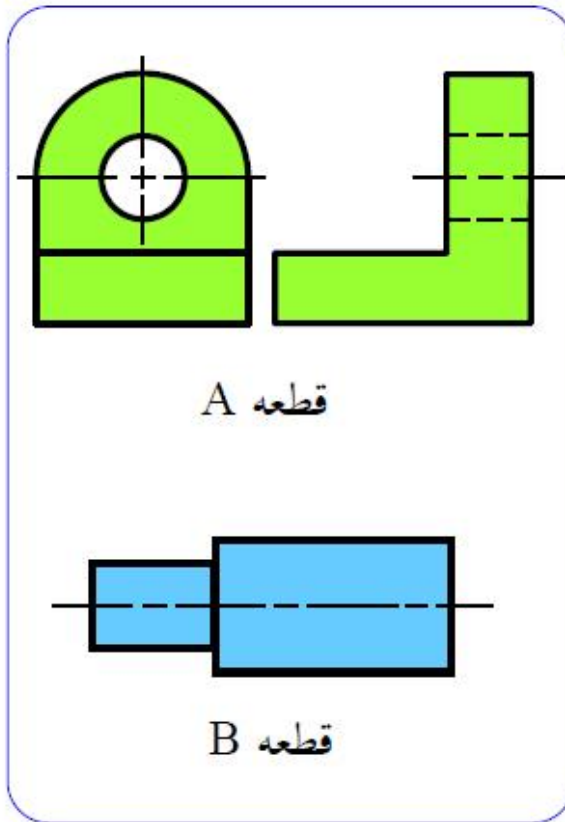
B



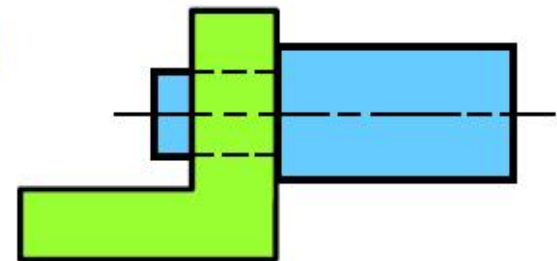
مناسب

نامناسب

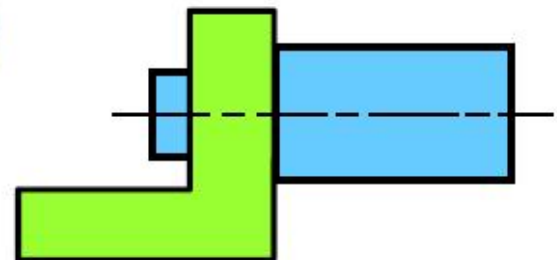
مثال: خطوط ندید قابل حذف هستند یا خیر؟



A



B



مناسب

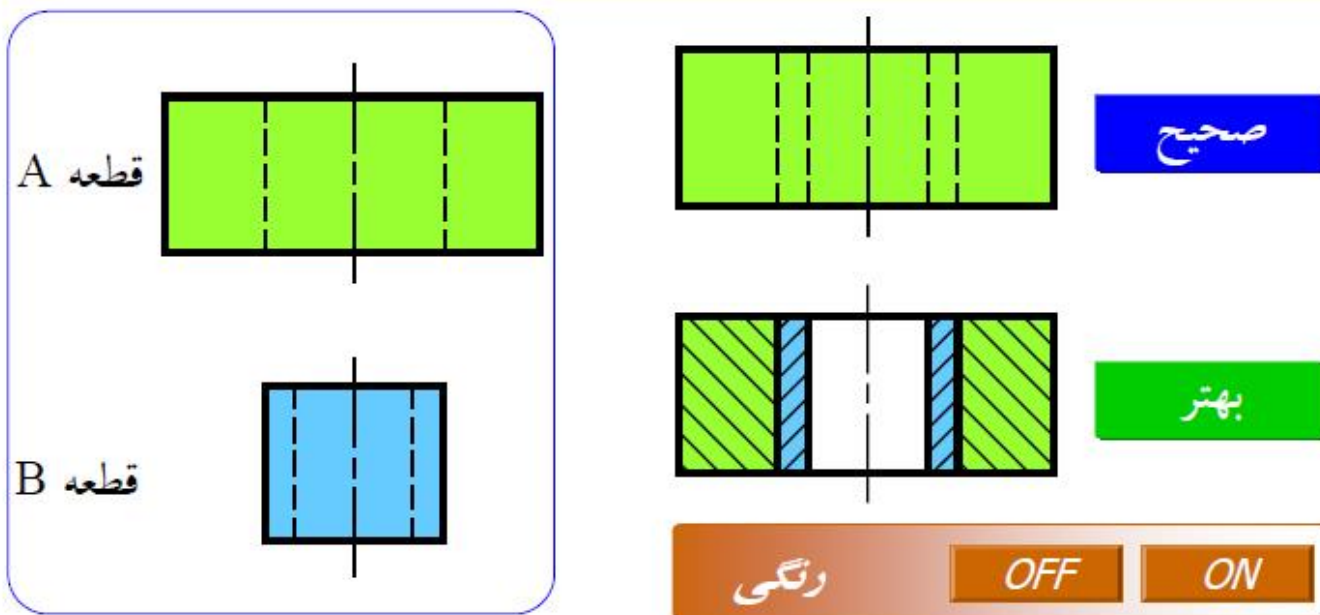
نامناسب



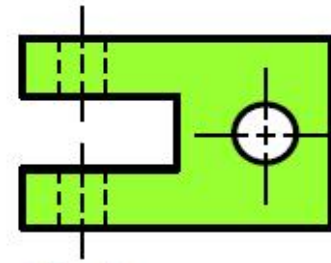
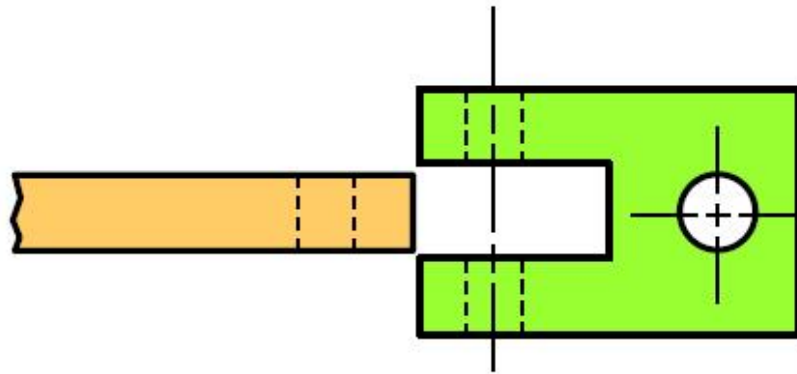
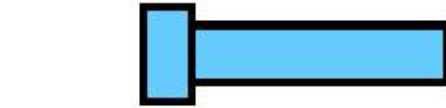
## ترسیم نقشه مرکب

تکنیک **برش** به منظور واضح نمودن نحوه سوار شدن قطعات مورد نیاز است

از خطوط برش (هاشور) مختلف برای قطعات مجاور استفاده نماید.



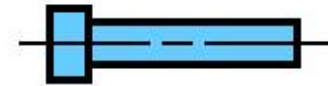
# مثال ۱: مراحل سوار کردن



تکیه گاه ①

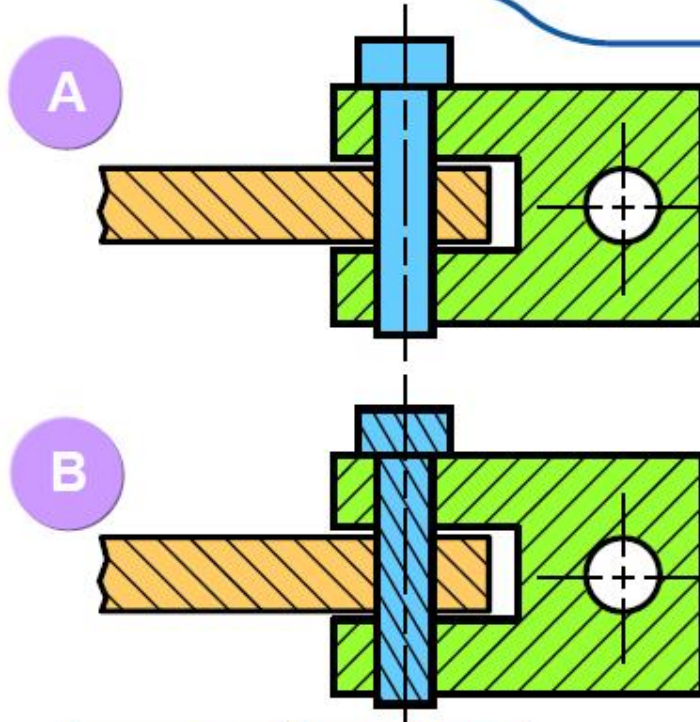


بازو ②



پین ③

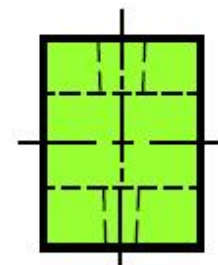
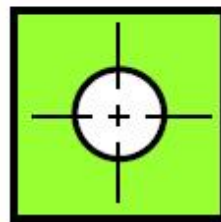
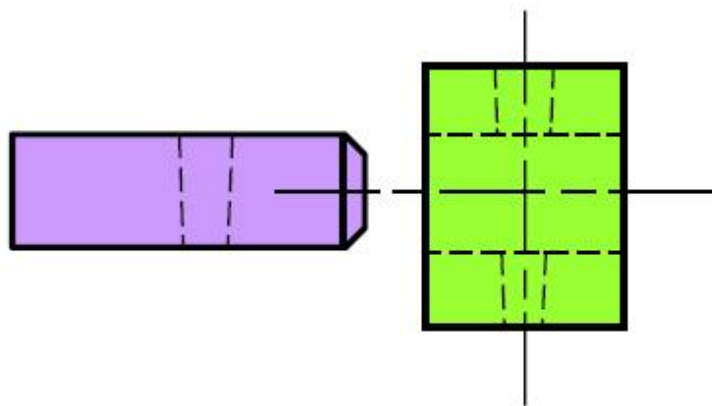
مثال ۲: رسم هاشور مناسب



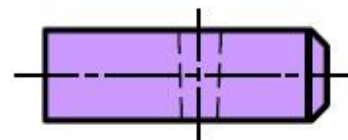
مناسب	نامناسب	
رنگی	OFF	ON

کدامیک از نماهای برشی برای نشان دادن نحوه سوار شدن مناسب است؟

مثال ۳: مراحل سوار کردن



① تکیه گاه

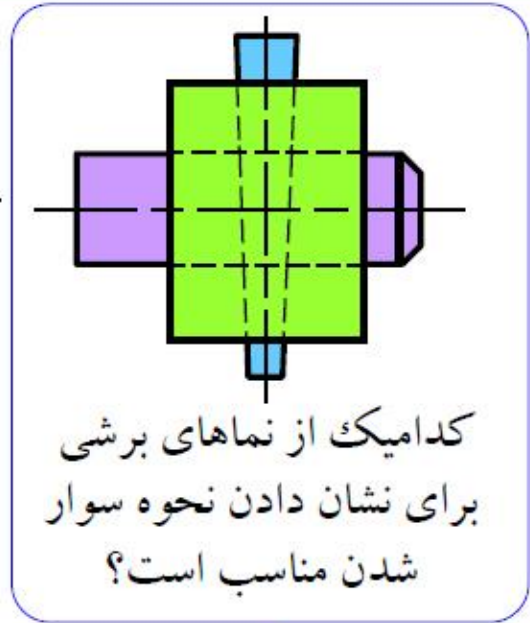
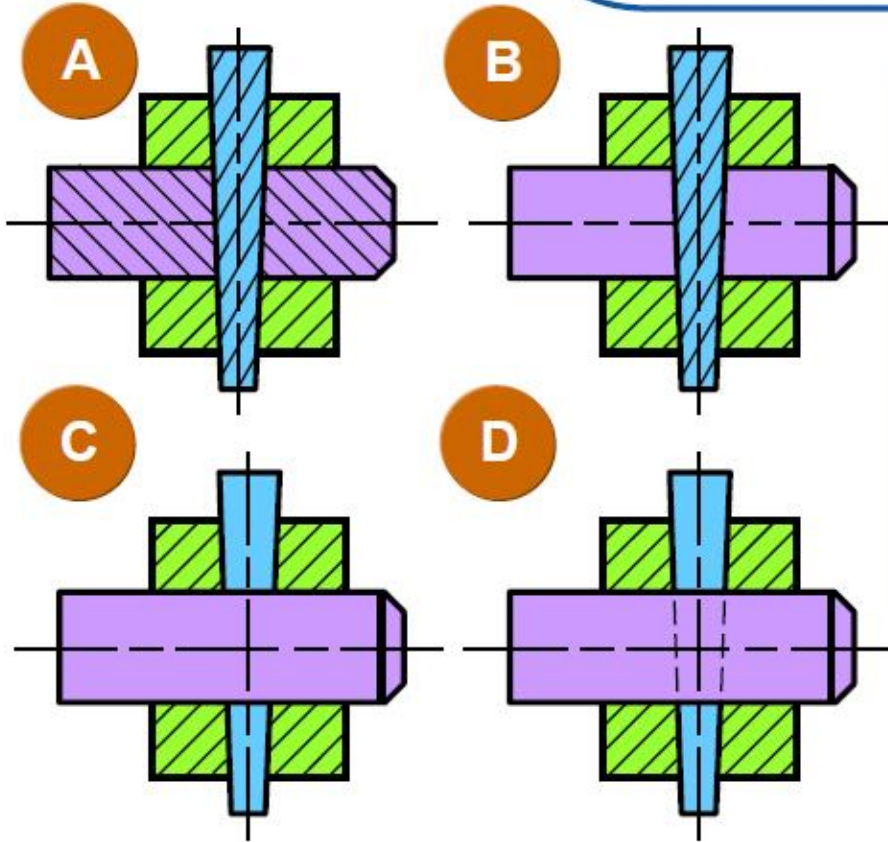


② شافت



③ پین

مثال ۴: رسم نمای برشی مناسب

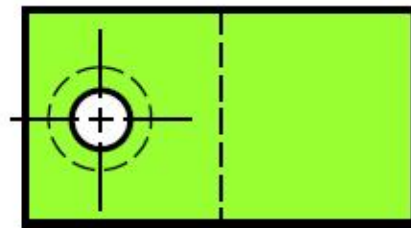
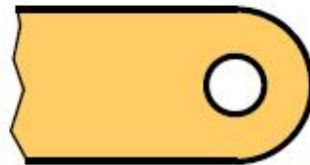
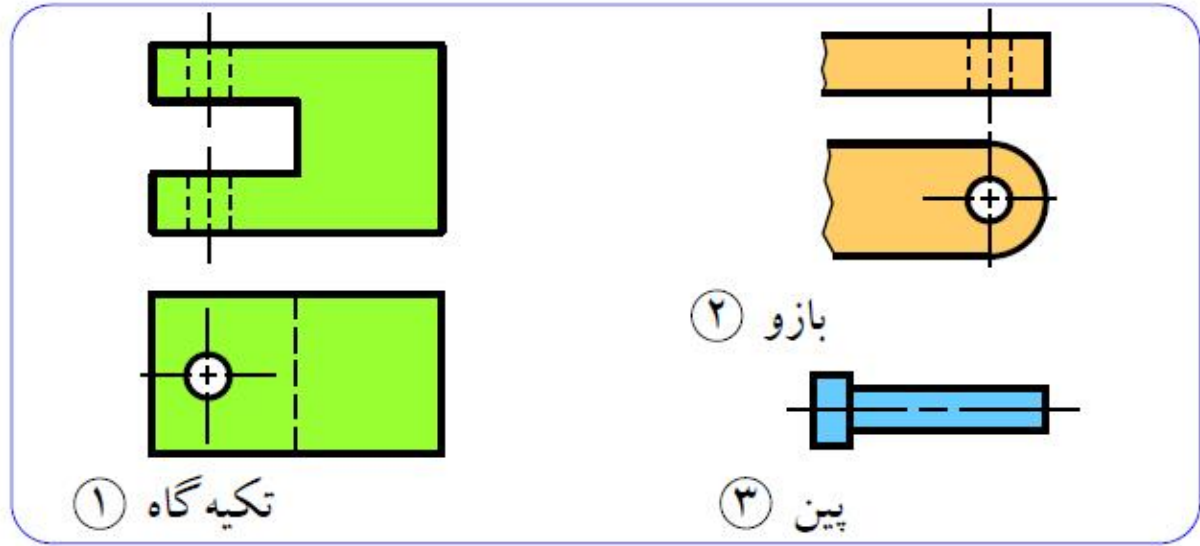


مناسب

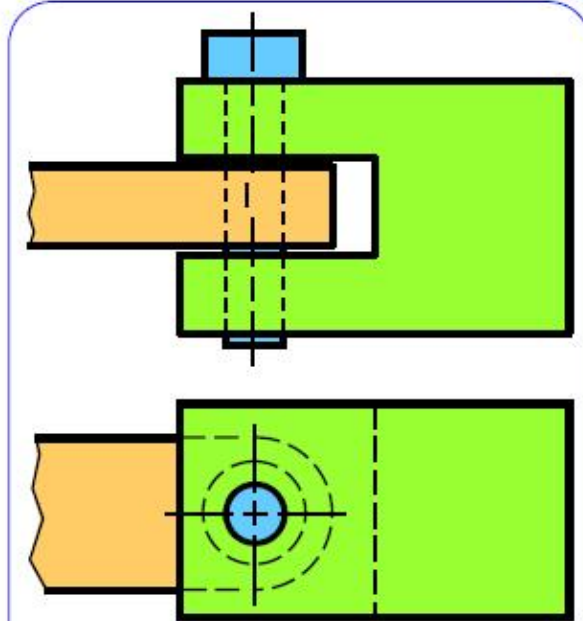
نامناسب

رنگی OFF ON

# مثال ۵: مراحل سوار کردن

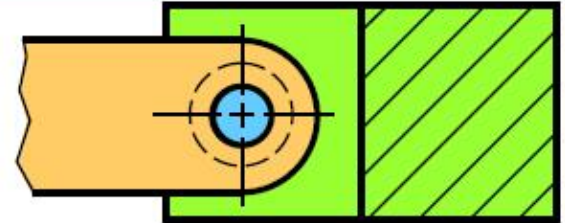


مثال ۶: رسم نمای برشی مناسب

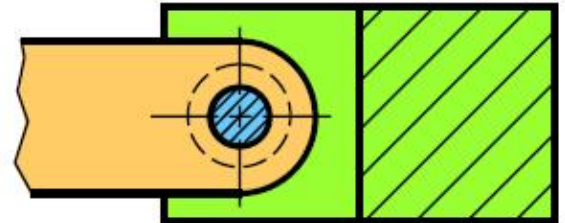


کدام نمای برشی برای نشان دادن اتصال مناسب است؟

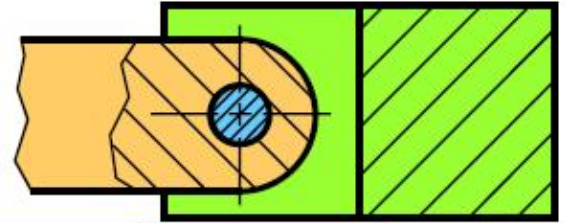
A



B



C



مناسب

نامناسب

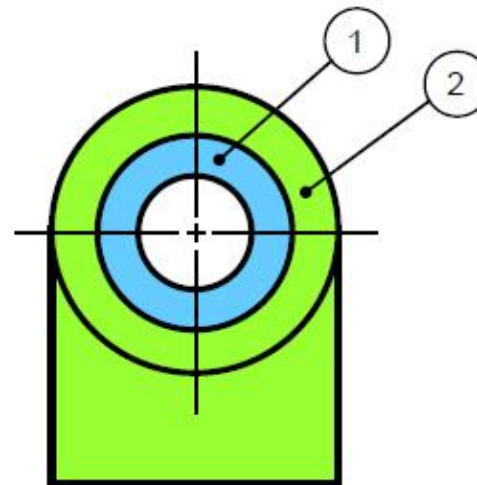
رنگی

OFF

ON

## خطوط رابط

- خطوط رابط در داخل جسم وارد شده و به یک دایره توپر ختم شده و در انتهای دیگر آن شماره قطعه در یک دایره نوشته می شود.
- خطوط رابط به صورت مایل ترسیم می شوند.





# ترسیم نقشه مرکب

مثال

